

Nodem Männer Frauen 2026 02.05.2026 Schwerin F-52

Kämpfer

Kämpfer: 1

| Nr | Name | Graduierung | Verein | 1 | SiegePkt | Platz | |
|----|----------------|-------------|----------------|---|----------|-------|---|
| 1 | Joanna SCHMIDT | ? | BV Lauchhammer | | 0 | 0 | 1 |

Kämpfe

| Kampf | Weiß | Blau | Ergebnis | Zeit |
|-------|------|------|----------|------|
|-------|------|------|----------|------|

Ergebnisse

| Platz | Name |
|-------|--------------------------------|
| 1 | Joanna SCHMIDT, BV Lauchhammer |

Nodem Männer Frauen 2026 02.05.2026 Schwerin F-57

Kämpfer

Kämpfer: 2

| Nr | Name | Graduierung | Verein | 1 | 2 | SiegePkt | Platz | |
|----|------------------------|-------------|--------------------|---|-----|----------|-------|---|
| 1 | Colin Shirley KAMMRADT | ? | PSV Olympia Berlin | | 100 | 1 | 100 | 1 |
| 2 | Emma FOLLAK | ? | SKV Müritz | | | 0 | 0 | 2 |

Kämpfe

| Kampf | Weiß | Blau | Ergebnis | Zeit |
|-------|------------------------|-----------------|----------|------|
| 1 | Colin Shirley KAMMRADT | 1 2 Emma FOLLAK | 102-000 | 1:00 |

Ergebnisse

| Platz | Name |
|-------|--|
| 1 | Colin Shirley KAMMRADT, PSV Olympia Berlin |
| 2 | Emma FOLLAK, SKV Müritz |

Nodem Männer Frauen 2026 02.05.2026 Schwerin F-63

Kämpfer: 7

1. Charlotte VON LEUPOLDT, UJKC Potsdam

A

5. Hanna PLATHE, Judoverein Pankow

① VON LEUPOLDT
100 - 000

3. Lara ACKERMAN, PSV Frankfurt (Oder)

B

7. Theresa SOHST, BC Vorpommern

② ACKERMAN
100 - 000

2. Amelie JANK, Hennigsdorfer Judo Verein

C

4. Lilly RICHTER, KAIZEN Berlin

D

8. Tokessa Elista KLIETZ, BC Vorpommern

③ JANK

④ RICHTER
101 - 000

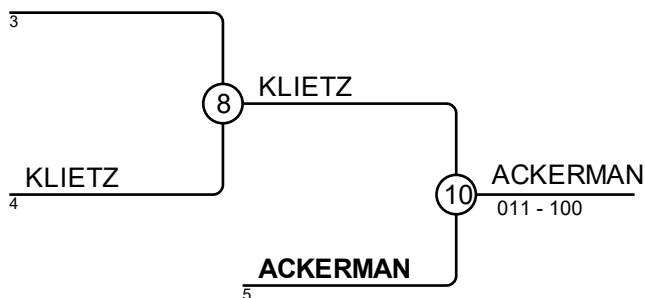
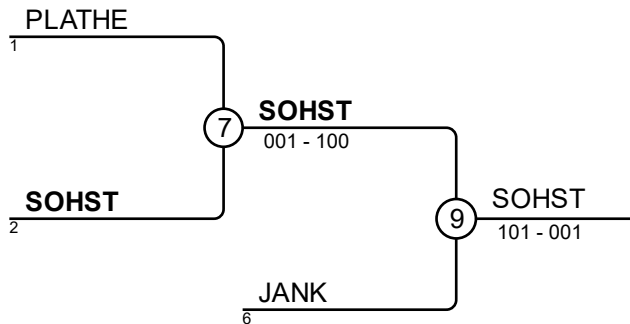
⑤ VON LEUPOLDT
101 - 000

⑥ RICHTER
000 - 102

⑪ VON LEUPOLDT
101 - 010

Ergebnisse

| Platz | Name |
|-------|--|
| 1 | Charlotte VON LEUPOLDT, UJKC Potsdam |
| 2 | Lilly RICHTER, KAIZEN Berlin |
| 3 | Theresa SOHST, BC Vorpommern |
| 3 | Lara ACKERMAN, PSV Frankfurt (Oder) |
| 5 | Amelie JANK, Hennigsdorfer Judo Verein |
| 5 | Tokessa Elista KLIETZ, BC Vorpommern |
| 7 | Hanna PLATHE, Judoverein Pankow |
| 7 | |



Nodem Männer Frauen 2026 02.05.2026 Schwerin F-70

Kämpfer

Kämpfer: 3

| Nr | Name | Graduierung | Verein | 1 | 2 | 3 | SiegePkt | Platz |
|----|---------------------|-------------|-------------------|---|---|-----|----------|-------|
| 1 | Malou LEHMANN | ? | UJKC Potsdam | | 1 | 100 | 2 | 101 |
| 2 | Nike RASCHER | ? | BC Randori Berlin | | | 100 | 1 | 100 |
| 3 | Elisa Marleen WENDT | ? | JSV Neuenkirchen | | | | 0 | 0 |

Kämpfe

| Kampf | Weiß | Blau | Ergebnis | Zeit |
|-------|---------------|-------------------------|-----------|------|
| 1 | Malou LEHMANN | 1 2 Nike RASCHER | 001s1-000 | 4:00 |
| 2 | Malou LEHMANN | 1 3 Elisa Marleen WENDT | 100-000 | 0:30 |
| 3 | Nike RASCHER | 2 3 Elisa Marleen WENDT | 100-000 | 0:14 |

Ergebnisse

| Platz | Name |
|-------|---------------------------------------|
| 1 | Malou LEHMANN, UJKC Potsdam |
| 2 | Nike RASCHER, BC Randori Berlin |
| 3 | Elisa Marleen WENDT, JSV Neuenkirchen |

Nodem Männer Frauen 2026 02.05.2026 Schwerin F-78

Kämpfer

Kämpfer: 1

| Nr | Name | Graduierung | Verein | 1 | SiegePkt | Platz | |
|----|-------------------|-------------|---------------------|---|----------|-------|---|
| 1 | Christin KUBATZKI | ? | SV Motor Babelsberg | | 0 | 0 | 1 |

Kämpfe

| Kampf | Weiß | Blau | Ergebnis | Zeit |
|-------|------|------|----------|------|
|-------|------|------|----------|------|

Ergebnisse

| Platz | Name |
|-------|--|
| 1 | Christin KUBATZKI, SV Motor Babelsberg |

Nodem Männer Frauen 2026 02.05.2026 Schwerin F+78

Kämpfer

Kämpfer: 3

| Nr | Name | Graduierung | Verein | 1 | 2 | 3 | SiegePkt | Platz |
|----|---------------|-------------|----------------|-----|-----|---|----------|-------|
| 1 | Chantal RÖHL | ? | SKV Müritz | | 100 | | 1 | 100 |
| 2 | Amy PLÜCKHAHN | ? | SKV Müritz | | | | 0 | 0 |
| 3 | Milena VOIGT | ? | BV Lauchhammer | 100 | 100 | | 2 | 200 |

Kämpfe

| Kampf | Weiß | | Blau | Ergebnis | Zeit |
|-------|---------------------|---|------|---------------------|------------------|
| 1 | Chantal RÖHL | 1 | 2 | Amy PLÜCKHAHN | 100s1-000 2:47 |
| 2 | Chantal RÖHL | 1 | 3 | Milena VOIGT | 000s2-100s1 5:27 |
| 3 | Amy PLÜCKHAHN | 2 | 3 | Milena VOIGT | 000s3-100s1 7:44 |

Ergebnisse

| Platz | Name |
|-------|------------------------------|
| 1 | Milena VOIGT, BV Lauchhammer |
| 2 | Chantal RÖHL, SKV Müritz |
| 3 | Amy PLÜCKHAHN, SKV Müritz |

Nodem Männer Frauen 2026 02.05.2026 Schwerin M

Kämpfer: 0

Nodem Männer Frauen 2026 02.05.2026 Schwerin M-60

Kämpfer

Kämpfer: 2

| Nr | Name | Graduierung | Verein | 1 | 2 | SiegePkt | Platz | |
|----|----------------|-------------|----------------------|-----|---|----------|-------|---|
| 1 | Oliver BÖNISCH | ? | PSV Frankfurt (Oder) | | | 0 | 0 | 2 |
| 2 | Arthur BERGER | ? | UJKC Potsdam | 100 | | 1 | 100 | 1 |

Kämpfe

| Kampf | Weiß | Blau | Ergebnis | Zeit |
|-------|----------------|-------------------|----------|------|
| 1 | Oliver BÖNISCH | 1 2 Arthur BERGER | 000-100 | 0:49 |

Ergebnisse

| Platz | Name |
|-------|--------------------------------------|
| 1 | Arthur BERGER, UJKC Potsdam |
| 2 | Oliver BÖNISCH, PSV Frankfurt (Oder) |

Nodem Männer Frauen 2026 02.05.2026 Schwerin M-66

Kämpfer

Kämpfer: 5

| Nr | Name | Graduierung | Verein | 1 | 2 | 3 | 4 | 5 | SiegePkt | Platz | |
|----|------------------------------|-------------|-----------------------|---|-----|-----|---|-----|----------|-------|---|
| 1 | Ivo DÜMPELFELD | ? | 1.Schweriner JC | | 100 | | | 100 | 2 | 200 | 2 |
| 2 | Marc ZIMMERMANN | ? | JC Samura Oranienburg | | | | | 100 | 1 | 100 | 3 |
| 3 | Mykyta HARIFULLIN | ? | KAIZEN Berlin | | | | | | 0 | 0 | 5 |
| 4 | Leonas DRESE | ? | UJKC Potsdam | 1 | 100 | 100 | | 100 | 3 | 201 | 1 |
| 5 | Timuçin KNIEGE | ? | BC Randori Berlin | | | | | | 0 | 0 | 4 |

Kämpfe

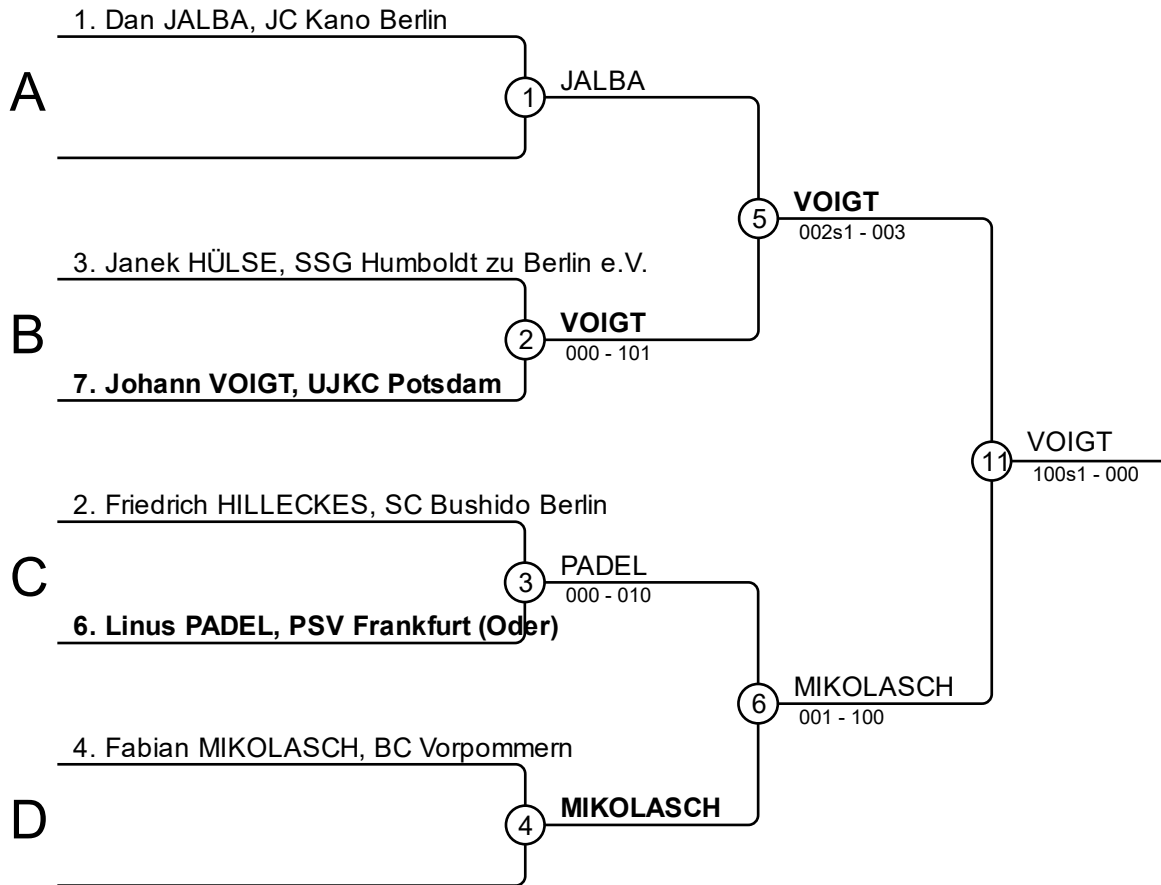
| Kampf | Weiß | Blau | Ergebnis | Zeit |
|-------|------------------------|-------------------------|-----------|------|
| 1 | Leonas DRESE | 4 5 Timuçin KNIEGE | 102-000 | 1:00 |
| 2 | Ivo DÜMPELFELD | 1 2 Marc ZIMMERMANN | 103-000 | 2:38 |
| 3 | Mykyta HARIFULLIN | 3 4 Leonas DRESE | 000s3-110 | 0:57 |
| 4 | Ivo DÜMPELFELD | 1 5 Timuçin KNIEGE | 100-000 | 0:28 |
| 5 | Marc ZIMMERMANN | 2 3 Mykyta HARIFULLIN | | |
| 6 | Ivo DÜMPELFELD | 1 4 Leonas DRESE | 000-001 | 4:00 |
| 7 | Mykyta HARIFULLIN | 3 5 Timuçin KNIEGE | | |
| 8 | Marc ZIMMERMANN | 2 4 Leonas DRESE | 000-100 | 0:15 |
| 9 | Ivo DÜMPELFELD | 1 3 Mykyta HARIFULLIN | | |
| 10 | Marc ZIMMERMANN | 2 5 Timuçin KNIEGE | 100-000 | 1:32 |

Ergebnisse

| Platz | Name |
|-------|---|
| 1 | Leonas DRESE, UJKC Potsdam |
| 2 | Ivo DÜMPELFELD, 1.Schweriner JC |
| 3 | Marc ZIMMERMANN, JC Samura Oranienburg |
| 4 | Timuçin KNIEGE, BC Randori Berlin |
| 5 | Mykyta HARIFULLIN, KAIZEN Berlin |

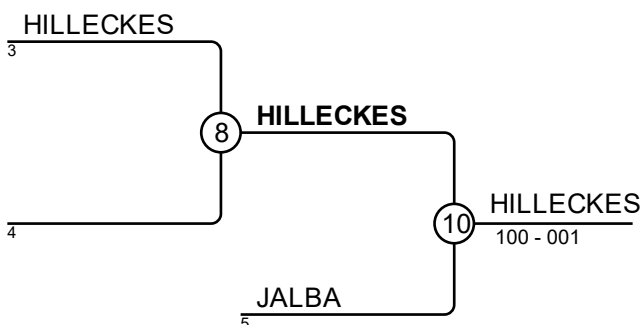
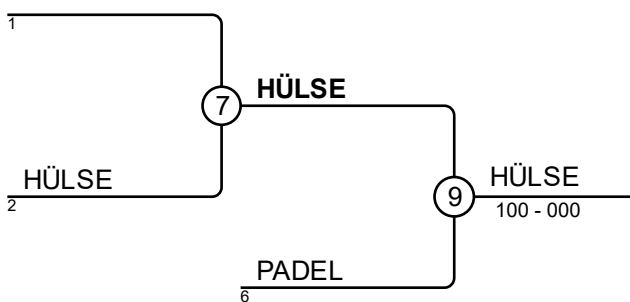
Nodem Männer Frauen 2026 02.05.2026 Schwerin M-73

Kämpfer: 6



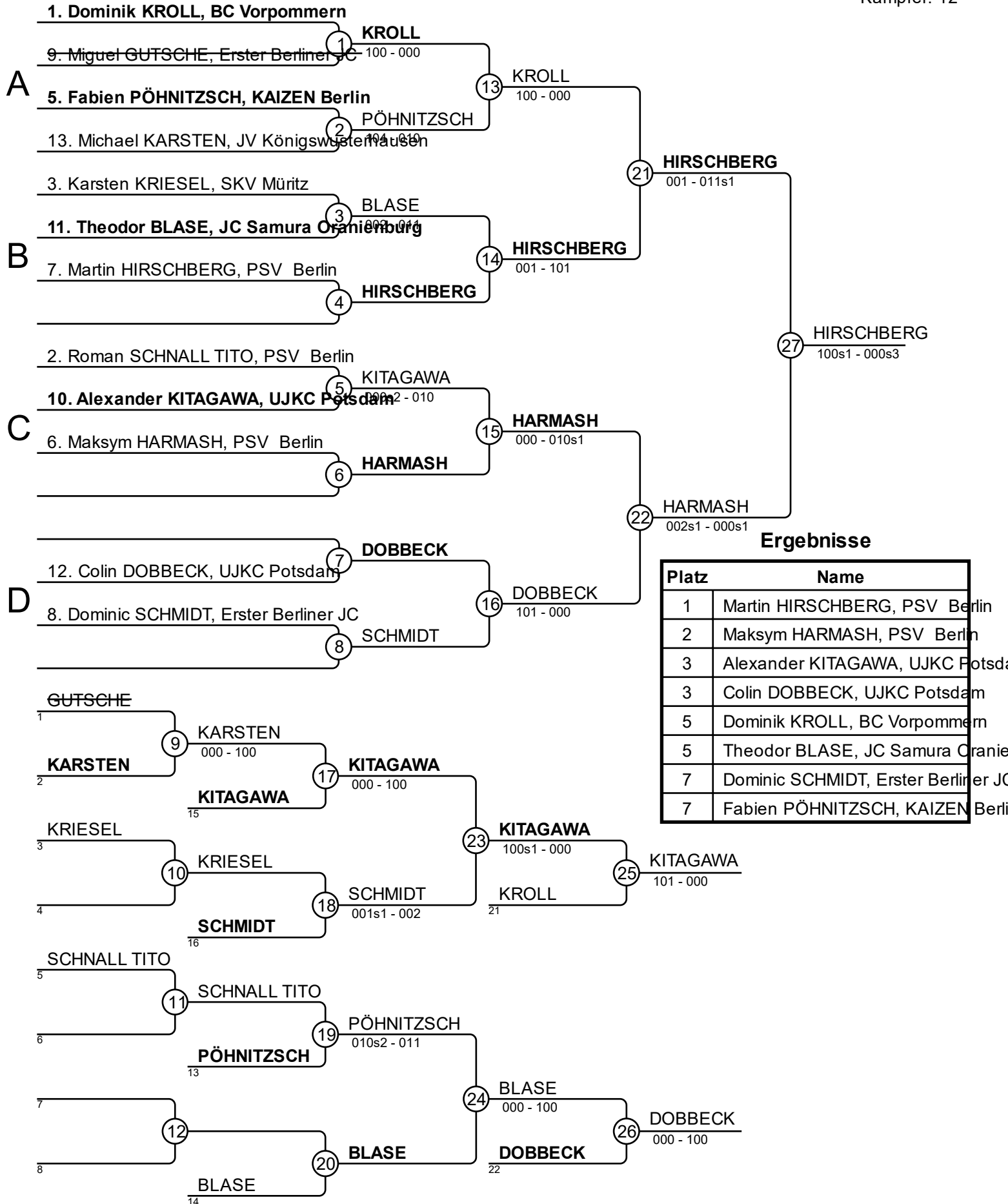
Ergebnisse

| Platz | Name |
|-------|--|
| 1 | Johann VOIGT, UJKC Potsdam |
| 2 | Fabian MIKOLASCH, BC Vorpommern |
| 3 | Janek HÜLSE, SSG Humboldt zu Berlin |
| 3 | Friedrich HILLECKES, SC Bushido Berlin |
| 5 | Linus PADEL, PSV Frankfurt (Oder) |
| 5 | Dan JALBA, JC Kano Berlin |
| 7 | |
| 7 | |



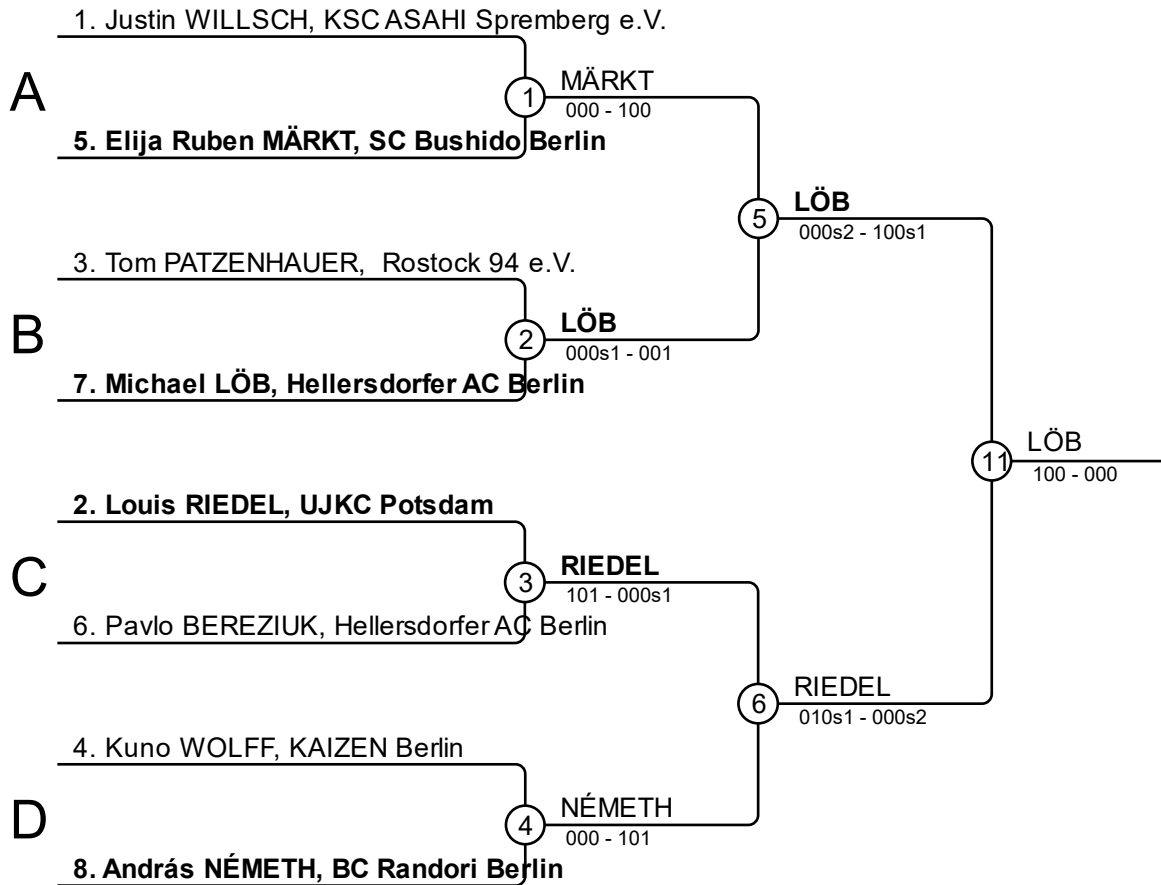
Nodem Männer Frauen 2026 02.05.2026 Schwerin M-81

Kämpfer: 12



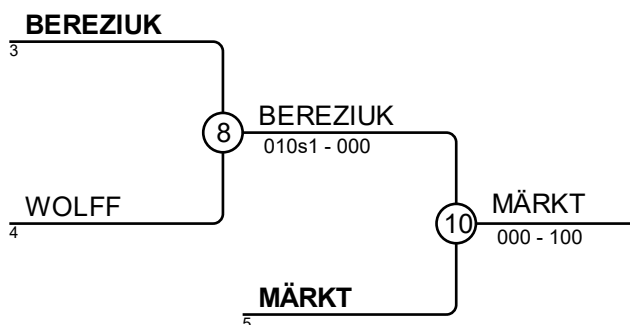
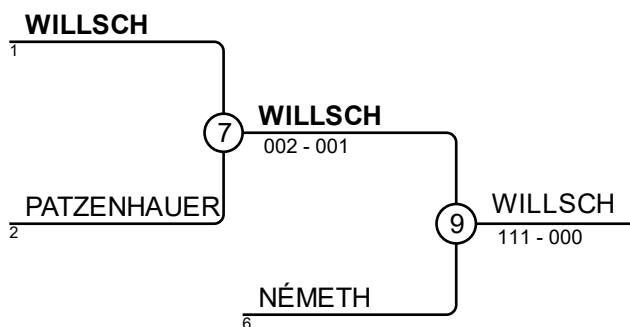
Nodem Männer Frauen 2026 02.05.2026 Schwerin M-90

Kämpfer: 8



Ergebnisse

| Platz | Name |
|-------|---|
| 1 | Michael LÖB, Hellersdorfer AC Berlin |
| 2 | Louis RIEDEL, UJKC Potsdam |
| 3 | Justin WILLSCH, KSCASAHI Spremberg e.V. |
| 3 | Elija Ruben MÄRK, SC Bushido Berlin |
| 5 | Andrés NÉMETH, BC Randori Berlin |
| 5 | Pavlo BEREZIUK, Hellersdorfer AC Berlin |
| 7 | Tom PATZENHAUER, Rostock 94 e.V. |
| 7 | Kuno WOLFF, KAIZEN Berlin |



Nodem Männer Frauen 2026 02.05.2026 Schwerin M-100

Kämpfer

Kämpfer: 5

| Nr | Name | Graduierung | Verein | 1 | 2 | 3 | 4 | 5 | Siege | Pkt | Platz |
|----|-------------------------|-------------|-------------------|----|-----|-----|---|-----|-------|-----|-------|
| 1 | Nikolas KROPPESTEDT | ? | BC Samurai Berlin | | 100 | 100 | | | 2 | 200 | 2 |
| 2 | Moritz AUGUSTIN | ? | JKC Rostock 2017 | | | 100 | | | 1 | 100 | 3 |
| 3 | Dustin HÖHNE | ? | JC 03 Berlin | | | | | | 0 | 0 | 4 |
| 4 | Paul SZYMAINSKI | ? | UJKC Potsdam | 10 | 100 | 100 | | 100 | 3 | 210 | 1 |
| 5 | Colin HERZOG | ? | KAIZEN Berlin | | | | | | 0 | 0 | 5 |

Kämpfe

| Kampf | Weiß | Blau | Ergebnis | Zeit |
|-------|---------------------|---------------------|-------------|------|
| 1 | Paul SZYMAINSKI | 4 5 Colin HERZOG | 100-000 | 0:00 |
| 2 | Nikolas KROPPESTEDT | 1 2 Moritz AUGUSTIN | 110-000 | 2:32 |
| 3 | Dustin HÖHNE | 3 4 Paul SZYMAINSKI | 000-100 | 0:39 |
| 4 | Nikolas KROPPESTEDT | 1 5 Colin HERZOG | | |
| 5 | Moritz AUGUSTIN | 2 3 Dustin HÖHNE | 100-000 | 1:13 |
| 6 | Nikolas KROPPESTEDT | 1 4 Paul SZYMAINSKI | 001s2-010s1 | 4:00 |
| 7 | Dustin HÖHNE | 3 5 Colin HERZOG | | |
| 8 | Moritz AUGUSTIN | 2 4 Paul SZYMAINSKI | 000-100 | 0:17 |
| 9 | Nikolas KROPPESTEDT | 1 3 Dustin HÖHNE | 100-000 | 0:18 |
| 10 | Moritz AUGUSTIN | 2 5 Colin HERZOG | | |

Ergebnisse

| Platz | Name |
|-------|--|
| 1 | Paul SZYMAINSKI, UJKC Potsdam |
| 2 | Nikolas KROPPESTEDT, BC Samurai Berlin |
| 3 | Moritz AUGUSTIN, JKC Rostock 2017 |
| 4 | Dustin HÖHNE, JC 03 Berlin |
| 5 | Colin HERZOG, KAIZEN Berlin |

Nodem Männer Frauen 2026 02.05.2026 Schwerin M+100

Kämpfer

Kämpfer: 3

| Nr | Name | Graduierung | Verein | 1 | 2 | 3 | Siege | Pkt | Platz |
|----|---------------------|-------------|----------------------|---|-----|-----|-------|-----|-------|
| 1 | Boris VACI | ? | Erster Berliner JC | | 100 | 100 | 2 | 200 | 1 |
| 2 | Pelle WEISS | ? | Rostock 94 e.V. | | | | 0 | 0 | 3 |
| 3 | Lucas DEUTSCHLÄNDER | ? | PSV Frankfurt (Oder) | | 100 | | 1 | 100 | 2 |

Kämpfe

| Kampf | Weiß | Blau | Ergebnis | Zeit |
|-------|-------------------|--------------------------------|-----------|------|
| 1 | Boris VACI | 1 2 Pelle WEISS | 112s1-000 | 3:36 |
| 2 | Boris VACI | 1 3 Lucas DEUTSCHLÄNDER | 111-001 | 3:41 |
| 3 | Pelle WEISS | 2 3 Lucas DEUTSCHLÄNDER | 001-100 | 2:33 |

Ergebnisse

| Platz | Name |
|-------|---|
| 1 | Boris VACI, Erster Berliner JC |
| 2 | Lucas DEUTSCHLÄNDER, PSV Frankfurt (Oder) |
| 3 | Pelle WEISS, Rostock 94 e.V. |